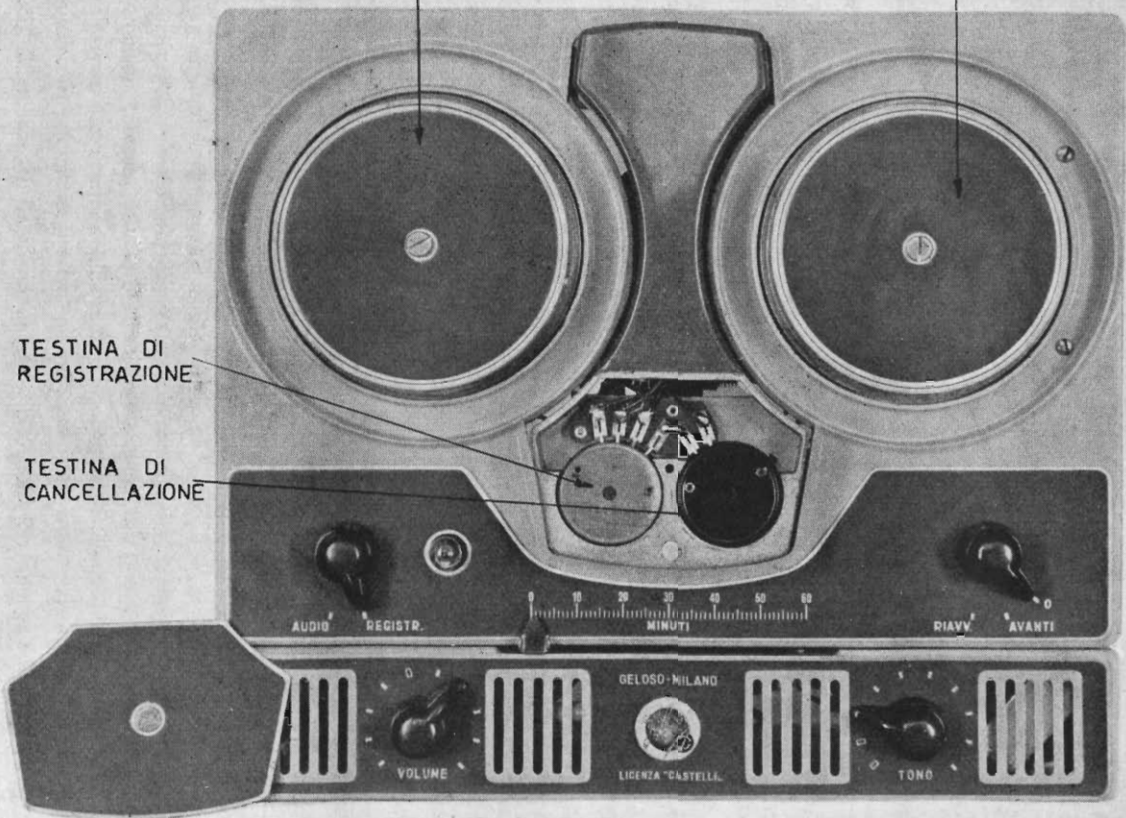


BOBINA DI REGISTRAZIONE

BOBINA DI CARICA

TESTINA DI
REGISTRAZIONE

TESTINA DI
CANCELLAZIONE



AUDIO REGISTR.

0 10 20 30 40 50 60
MINUTI

RIAVV. AVANTI

VOLUME

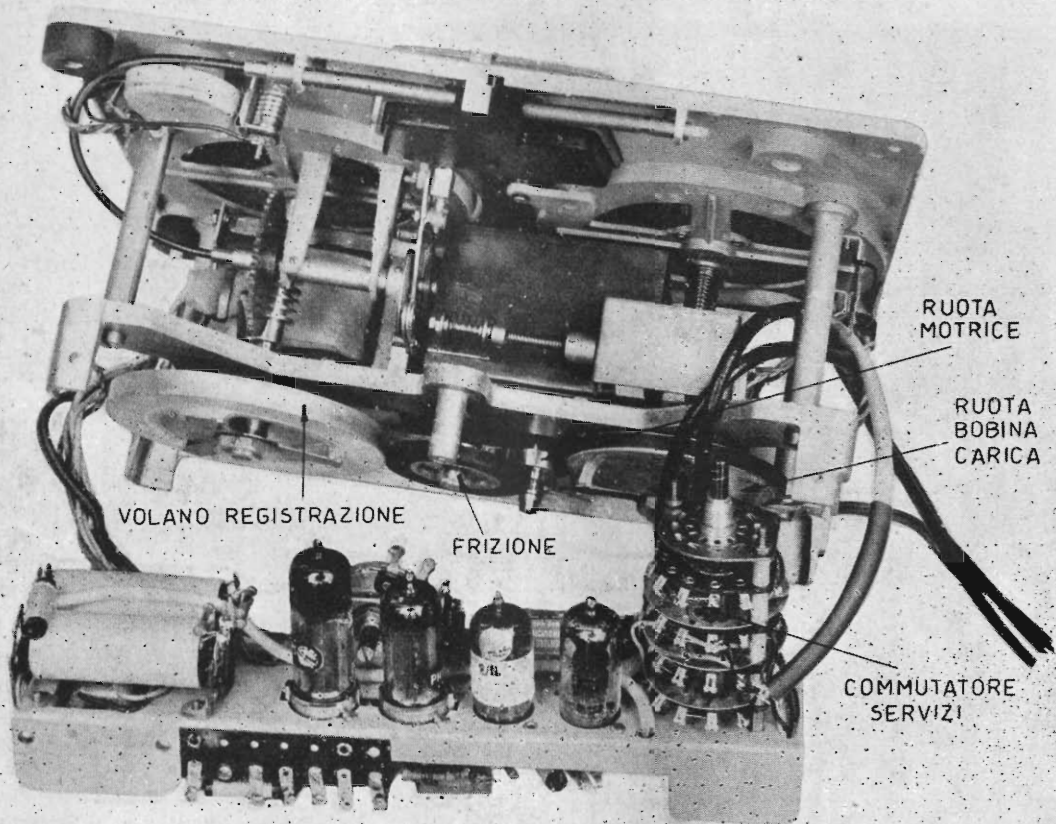
GELOSO-MILANO

LICENZA CASTELLI

TONO

PANNELLO DI COMANDO

PANNELLO SUPERIORE



RUOTA
MOTRICE

RUOTA
BOBINA
CARICA

VOLANO REGISTRAZIONE

FRIZIONE

COMMUTATORE
SERVIZI

PREAMPLIFICATORE E OSCILLATORE SUPERSONICO

FRIZIONE

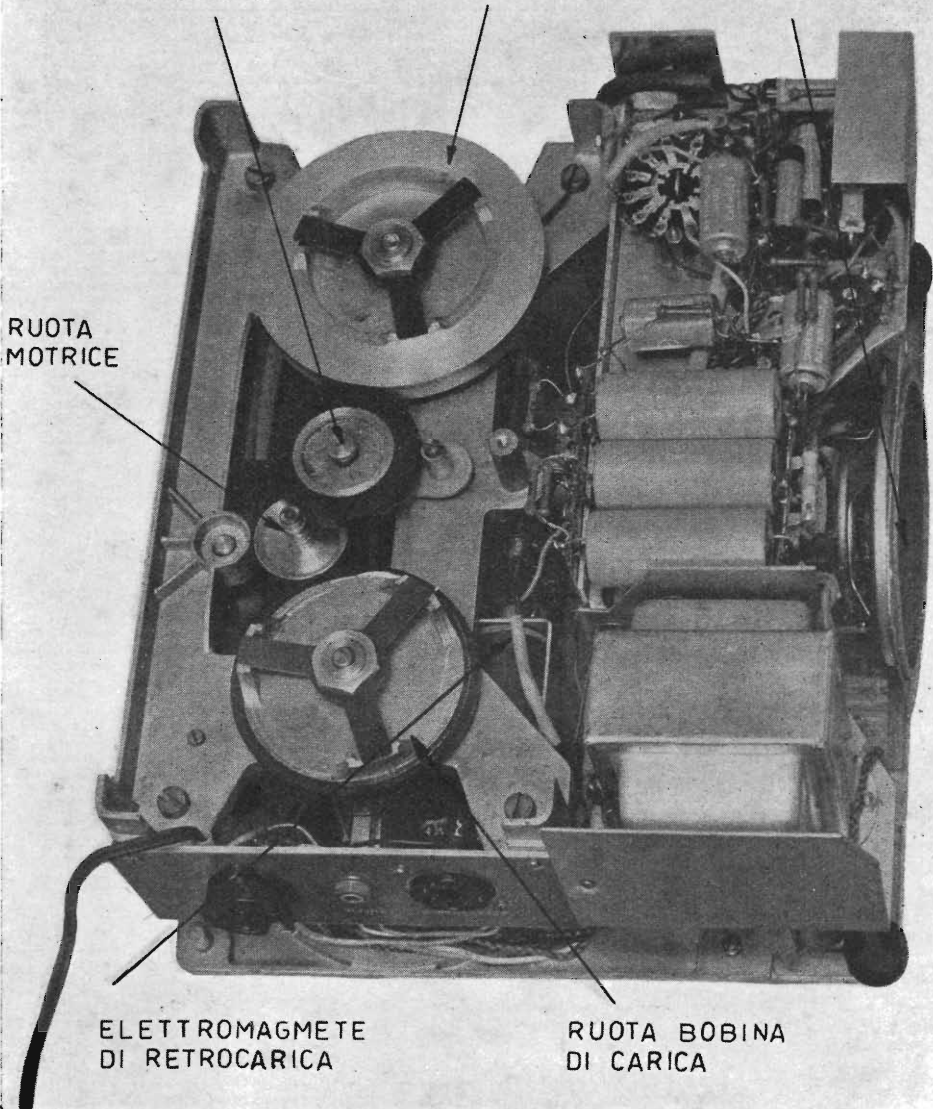
VOLANO BOBINA
REGISTRAZIONE

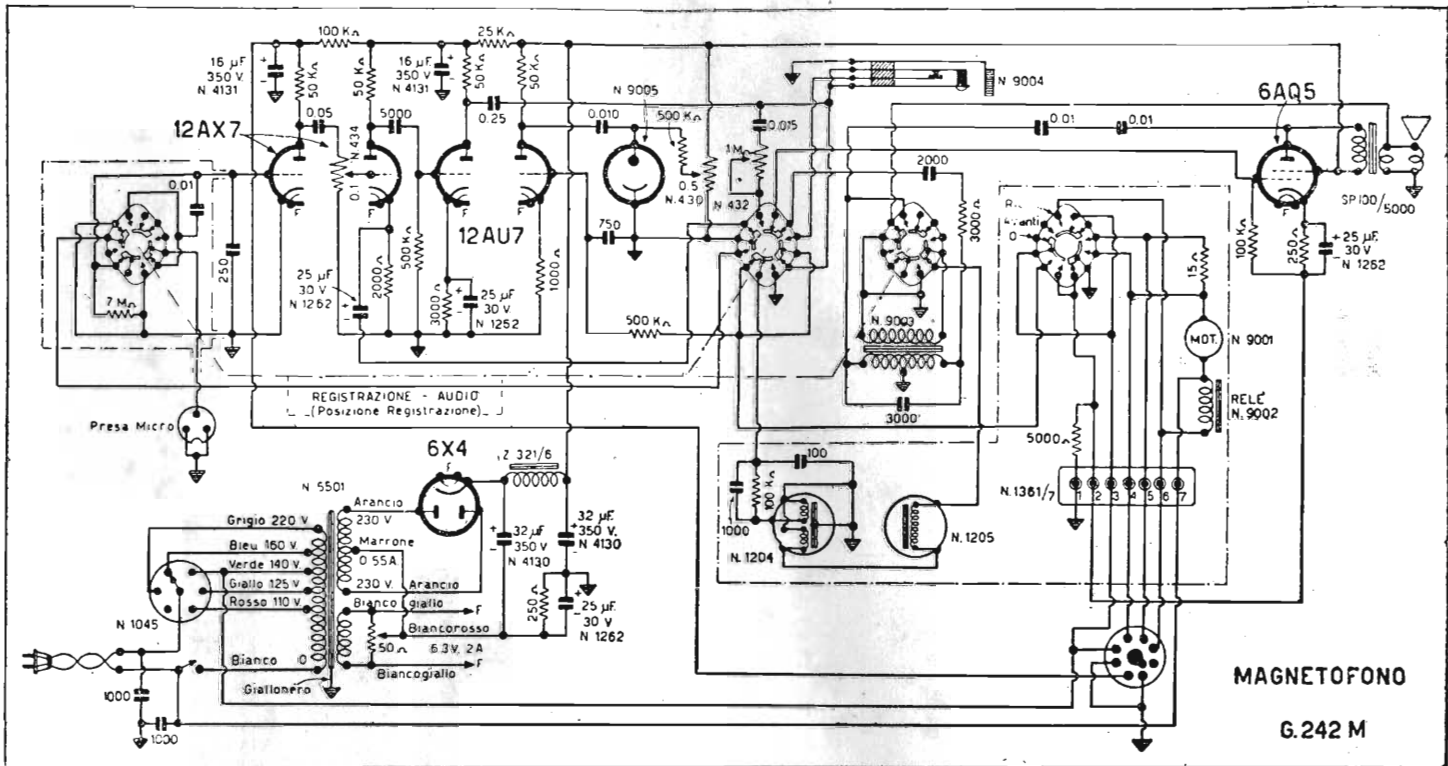
ALTOPARLANTE

RUOTA
MOTRICE

ELETTROMAGNETE
DI RETROCARICA

RUOTA BOBINA
DI CARICA





MAGNETOFONO

G.242 M